

Bautreppe

Alu / Stahl

Jetzt auch aus Aluminium

Die **EasyStairs Bautreppe** gibt es in zwei Ausführungen: aus **Stahl** und **Aluminium**. Das Scherensystem keilt sich automatisch an die seitlichen eingeschobenen Kanthölzer und kann stufenlos verlängert bzw. verkürzt werden.



EINE SCHNELLE UND ROBUSTE TREPPENLÖSUNG FÜR:

- Zugänge für Baugruben
- Containeraufgänge
- Treppen im Rohbaubereich
- als mobile Treppe innerhalb von Baustellen
- u.v.m.

DIE VORTEILE:

- einfache Montage
- kann verlängert bzw. verkürzt werden
- keine losen oder verlierbaren Teile
- profilierte Stufen sind rutschfest und Schmutz abweisend
- sicher bei Regen, Schnee und starkem Bauschmutz
- kann äußerst platz sparend zusammengefaltet werden



(passt in jeden PKW-Kofferraum!)

*einzelne Tritte / Stufen gibt es auch als Einzelteil.
Treppe kann somit beliebig angepasst werden ...*

ABMESSUNGEN

KANTHOLZ	NEIGUNG	GESAMTHÖHE <i>H_{ges}</i>	GESAMTTIEFE <i>T_{ges}</i>	ABSTAND E1 <i>Kantholzlänge</i>	ABSTAND E2 <i>Kantholzlänge</i>
8 x 12cm	-40°	2,59 m	3,14 m	8,0 cm / 4,4 m	22 cm / 4,5 m
8 x 14cm	-45°	2,66 m	2,67 m	6,0 cm / 3,9 m	20 cm / 4,2 m

MATERIALBEDARF

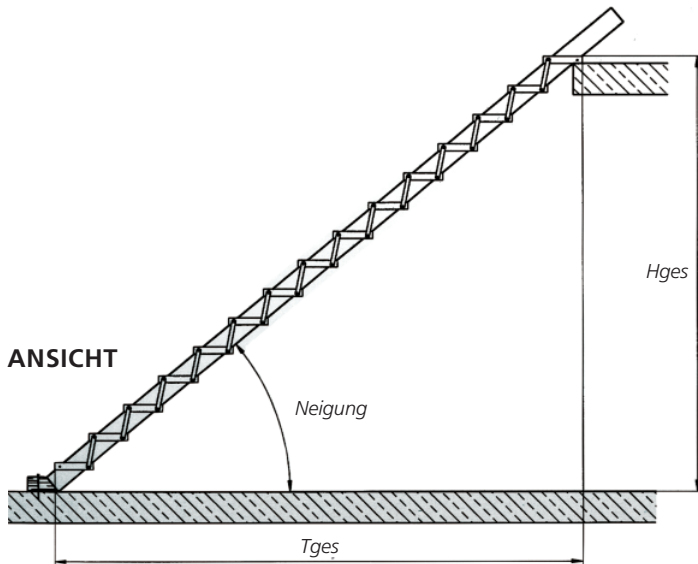
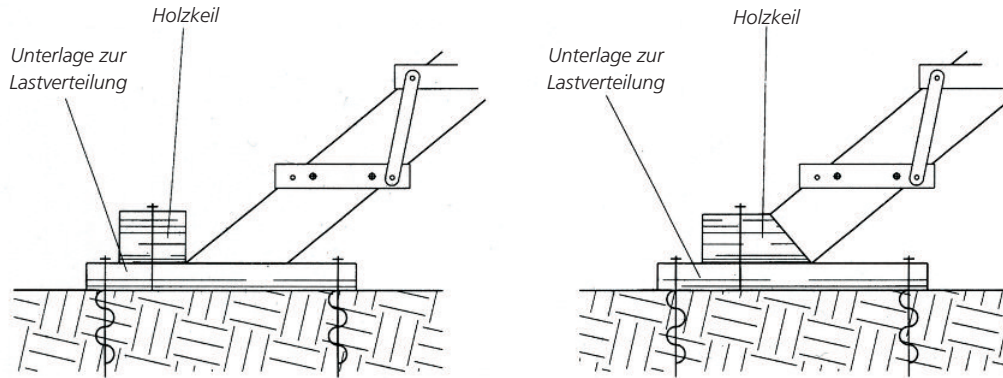
BAUTEIL:	ART.-NR.:	STÜCKZAHL
Bautreppe 14stufig Alu / Stahl, verzinkt	502800/01	1
Seitenschutz, verzinkt	501866	4
bauseits vorzuhalten: seitel. Kantholz für Treppe (8/12cm bzw. 8/14cm)	bauseits	2
Holz für Geländerschutz (mind. 3/15cm)	bauseits	6
Holzschrauben (mind. 6 x 60mm)	bauseits	16
Nägel (25 x 60)	bauseits	12

Bautreppe

Alu/Stahl

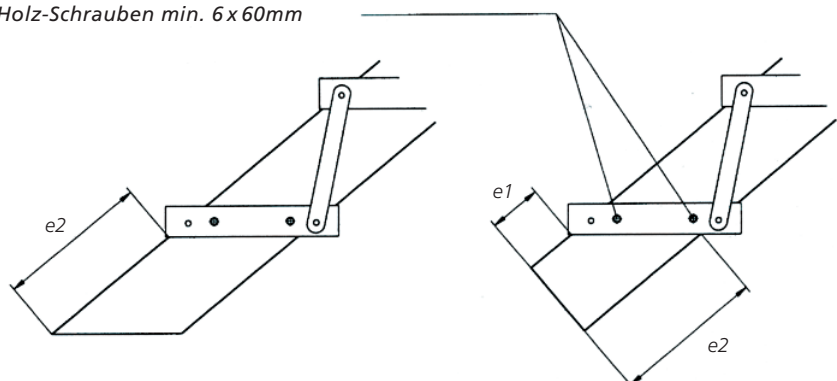
Jetzt auch aus Aluminium

BEFESTIGUNG



ABSTAND ZUR 1. STUFE BEI OBIGEN BEFESTIGUNGSMODELLEN

Holz-Schrauben min. 6 x 60mm



Bautreppen-Einzeltritt

verzinkt

Bautreppen-Einzeltrittelemente, verzinkt

EINSATZ

sorgt für sichere und einfache Begehbarkeit bei Auf- und Abgängen Ihrer:

- Baugruben
- Containeraufgängen
- Böschungen
- Rohbaugeschosse
- u.v.m.



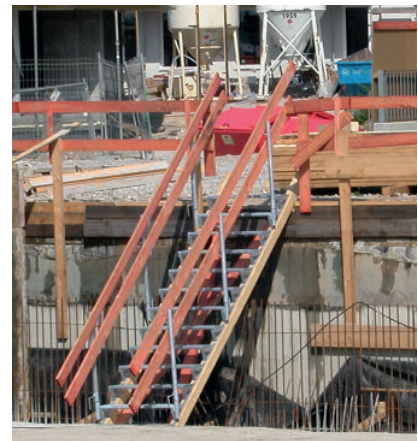
MONTAGE

- 2 bauseitige Kanthölzer (s. Tab.) sind an der gewünschten Position gegen Verrutschen und Kippen zu sichern.
- Die Einzeltritte mit je 2 x 2 Nägeln (z.B. 3/80) von unten beginnend nacheinander auf das Holz aufnageln. Jede 6. Stufe sollte aus einem Trittelement mit Seitenhalterung ausgeführt werden.
- Seitenschutz in die dafür vorgesehenen Aufnahmerohre einschieben, dann die Geländerbretter (mind. 3x15cm) einlegen und festnageln.



Die Bautreppe entspricht den „Regeln für die Sicherheit für Treppen bei Bauarbeiten“ des Fachausschuß-Bau der Berufsgenossenschaften (Abruf 10.1994) bis zu einer Einsatzhöhe von 40 m über Gelände.

GESCHOSSHÖHE d.f. folgende Werte und Stückliste	2,50m	3,25m	4,00m
Kantholzlänge	3,90 m	4,90 m	6,00 m
Abm. Kantholz A in cm	8 x 12	10 x 14	10 x 16
Abm. Kantholz B in cm	5 x 14	5 x 18	5 x 22
Anzahl der Tritte ohne SH	9	12	15
Anzahl der Tritte mit SH	3	3	4
Anzahl Seitenschutz	6	6	8



ART. - NR.:	BEZEICHNUNG:	BREITE (B):	TIEFE (T) / HÖHE (H):	GEWICHT:
502810	Bautreppen-Einzeltritt normal verzinkt	80 cm	23 cm / 21 cm	9,0 kg
502811	Bautreppen-Einzeltritt mit Seitenhalterung verzinkt	80 cm	23 cm / 21 cm	9,8 kg
501866	Seitenschutz verzinkt	–	– / 100 cm	4,0 kg

Bitte beachten Sie jeweils die der Lieferung beiliegende Aufbau- & Verwendungsanleitung

Rohbautreppen

der einfache Aufstieg am Bau

- Einbau sofort nach Rohbauerstellung, bleibt die gesamte Ausbauzeit am Platz
- Kein Wandanschluß, Gipsler und Estrichleger können ohne Einschränkung arbeiten
- Einfacher Auf- und Abbau mit 17er Schraubenschlüssel
- Treppendurchmesser 150cm
- Nutzbare Laufbreite 70cm
- Set passend für Geschoßhöhen von 230-300cm
- Passt in fast jedes Treppenloch
- Links und rechts einsetzbar
- Jahrzehnte verwendbar da verzinkt



2 Geschoß Bautreppen fertig eingebaut von oben



Stufen werden auf die Stufenhalter aufgesteckt



Spindelrohr mit Distanzhalter an der Deckenkante



Rohrschellenbefestigung des Spindelrohrs ohne Distanzhalter



Geländerstäbe einfädeln und in Stufe stecken



Fußteil mit Antrittstufe, 13 cm Bodenabstand